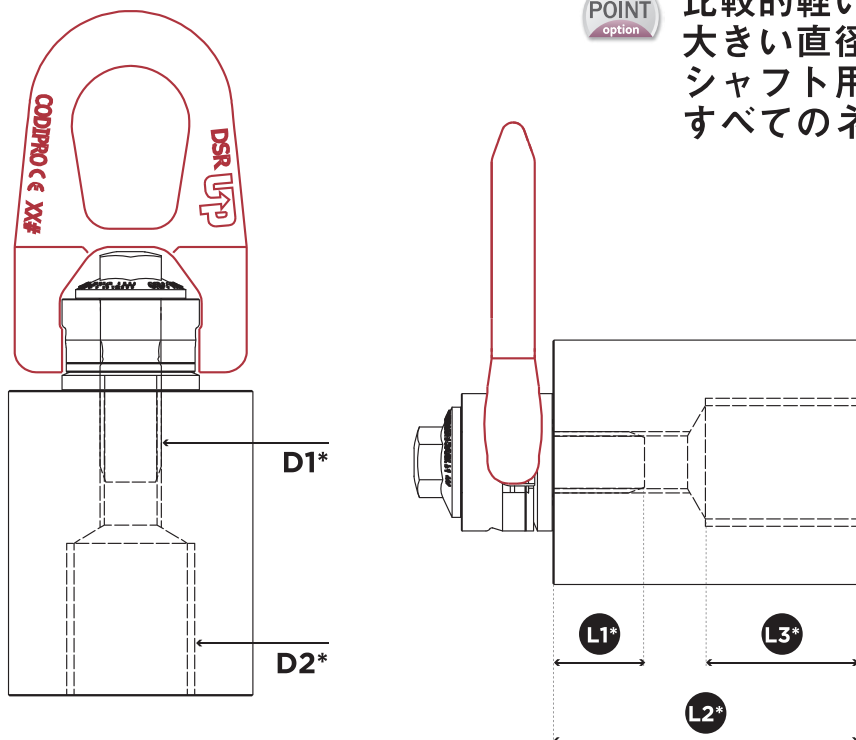




比較的軽い吊対象物に取付られた
大きい直径のネジが切っている
シャフト用のアタッチメント
すべてのネジ規格に対応できます



ネジ切されていない貫通した穴を利用して両側から固定するための治具です

