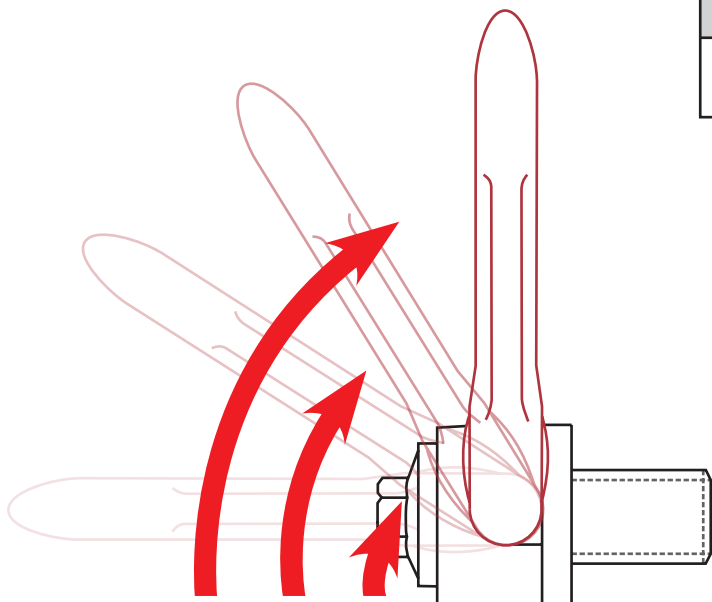




シャックルの角度を固定できます  
吊上げ時にシャックルが動きません

適応モデル

DSR / DSS / DSP / DSH / TSR



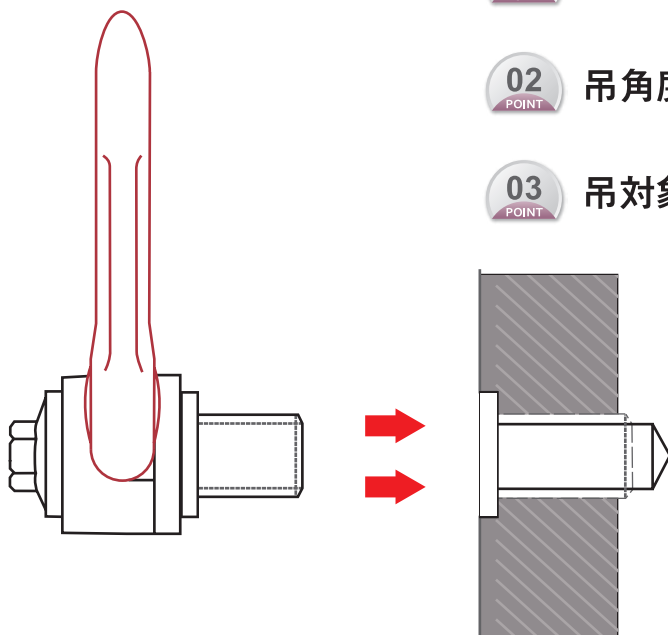
01 吊角度が90°の時の最も弱い個所を強化します



02 吊角度が90°の時の使用荷重が高くなります



03 吊対象物に切るネジの直径が大きくなります



適応モデル

SEB / DSR / DSS /  
TSR / DSP / DSH