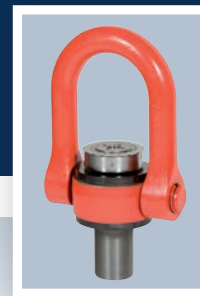


Giga DSS Giga DSS+Q

GIGA DOUBLE SWIVEL SHAKLE
GIGA ANNEAU DE LEVAGE UNIVERSEL
GIGA DOPPELWIRBELRINGSCHRAUBE
GIGA CÁNCAMO GIRATORIO UNIVERSAL

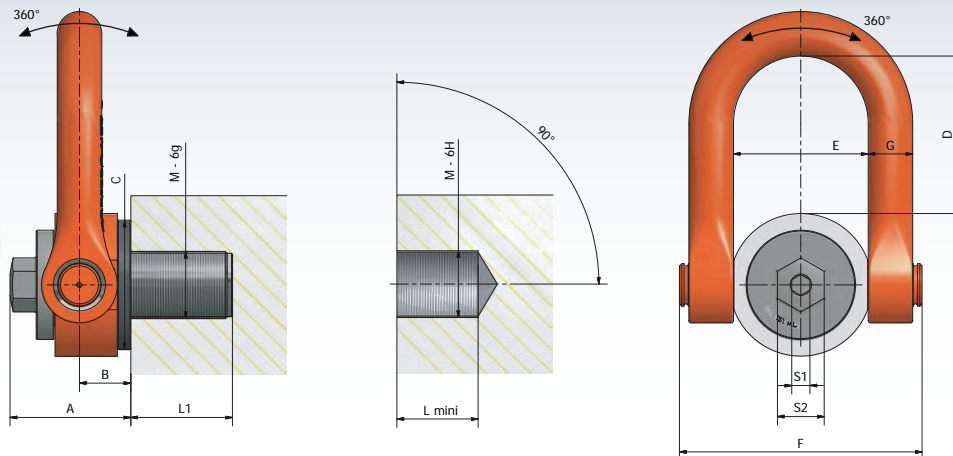


HIGH TENSILE ■ HAUTE RESISTANCE ■ HOCHFEST ■ ALTA RESISTENCIA

Swiveling under load
Pivotant sous charge
Drehbar unter Last
Giratorio bajo carga

GIGA DSS

NEW



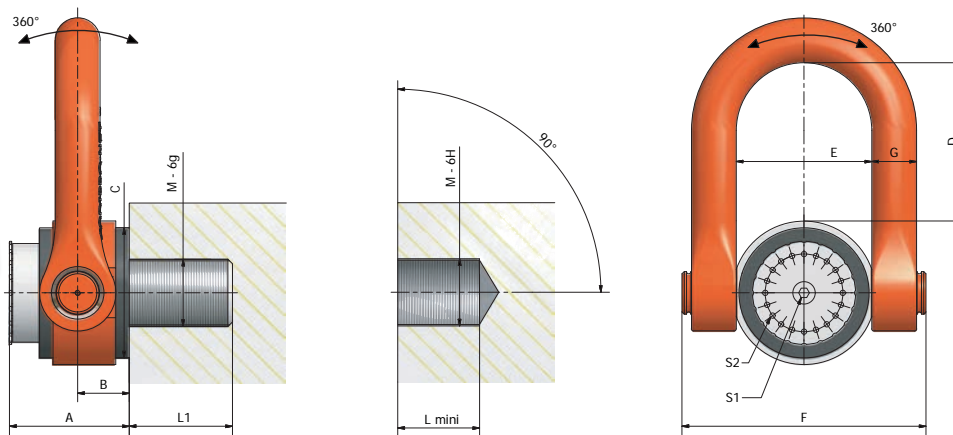
www.codipro.net

| Reference Référence Referenz Referencia | WLL CMU Höchstbelastung CMU | Safety factor Coef. sécurité Sicherheitsfaktor Coef. seguridad | Diameter Diamètre Durchmesser Diámetro | Ø | P | Standard L1 | $\frac{N \cdot m}{Foot \cdot BS}$ | S1 | S2 | A | B | C | D | E | F | G | Weight Poids Gewicht Peso |
|--|--------------------------------------|---|---|---|---|----------------|-----------------------------------|----|-----|-----|-----|-----|-----|-----|-----|-----|------------------------------------|
| Giga DSS M150 | 125 TO | 5 | M150 (x6) | | | 228 | 2000 | 41 | 105 | 271 | 115 | 290 | 357 | 302 | 544 | 100 | 268 Kg |

Swiveling under load
Pivotant sous charge
Drehbar unter Last
Giratorio bajo carga

GIGA DSS+Q

NEW



| Reference Référence Referenz Referencia | WLL CMU Höchstbelastung CMU | Safety factor Coef. sécurité Sicherheitsfaktor Coef. seguridad | Diameter Diamètre Durchmesser Diámetro | Ø | P | Standard L1 | $\frac{N \cdot m}{Foot \cdot BS}$ | S1 | S2 | A | B | C | D | E | F | G | Weight Poids Gewicht Peso |
|--|--------------------------------------|---|---|---|---|----------------|-----------------------------------|----|----------------------|-----|-----|-----|-----|-----|-----|-----|------------------------------------|
| Giga DSS+Q M150 | 125 TO | 5 | M150 (x6) | | | 230 | 160 | 21 | XZN N12 DIN 34824 | 267 | 115 | 290 | 357 | 302 | 544 | 100 | 268 Kg |

Other variants of the fixing axis available upon request / Autres variantes de l'axe de fixation sur demande
Weitere Varianten der Verbindungsbolzen auf Anfrage / Otras variantes del eje de fijación bajo solicitud



www.codipro.net ■ info@codipro.net

Luxembourg : Zone d'Activités Salzbaach ■ L - 9559 WILTZ ■ Tél. +352 26 81 54-1 ■ Fax +352 81 05 17