



**01** POINT お好みの長さのボルトで製作可能

**02** POINT 部分ネジも製作可能

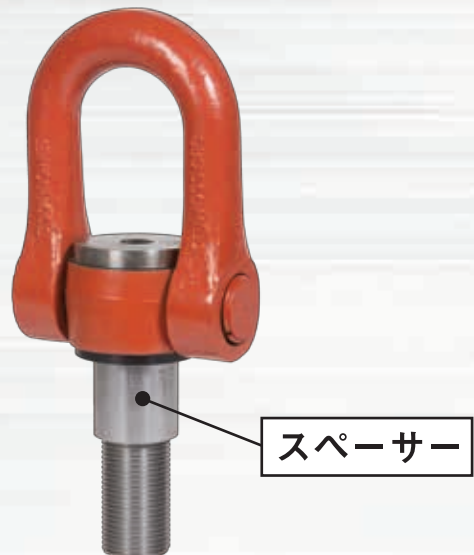
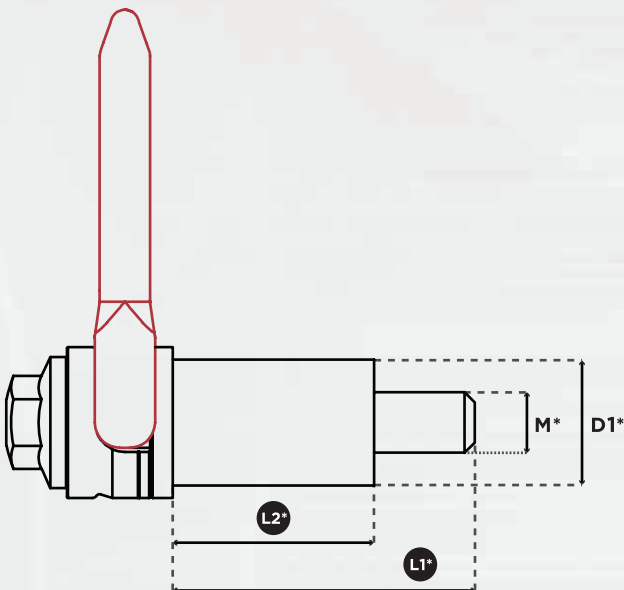
**03** POINT ナットとワッシャーもあります

使用荷重はボルト長、ネジ長によって変わりますので、都度ご確認ください。



**POINT**  
option

吊上げ時に、吊対象物に吊金具が当たらないようにするためにネジ部分に取付スペースを作ります



DSR

DSS

SEB

special

option